

Творческий проект «Скворечник»

Выполнил:



Ученик 5 класса

Учитель:

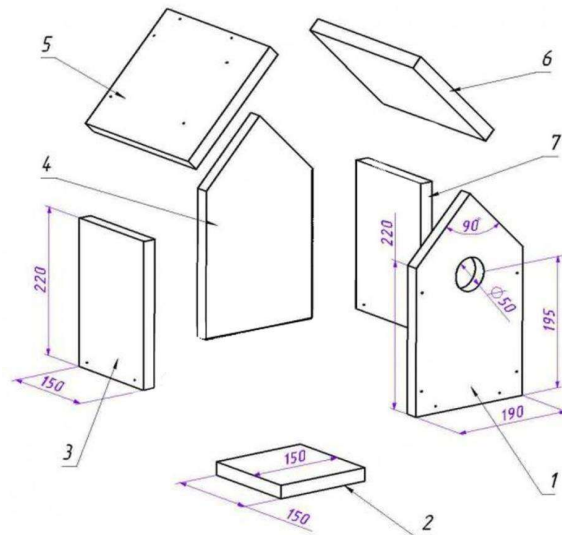
ЦЕЛИ

Целью нашего проекта создание практичного и красивого скворечника.



ЗАДАЧИ

Задачи нашего проекта создание экологичного, экономичного, прочного, надёжного скворечника из древесины. Разработка несложной технологии изготовления.



БЕЗОПАСНЫЙ ДОМ ДЛЯ ПТИЦ



ГДЕ ЖИВУТ ПТИЦЫ

Дома птиц



скворечник



Гнездо ласточки



гнезда

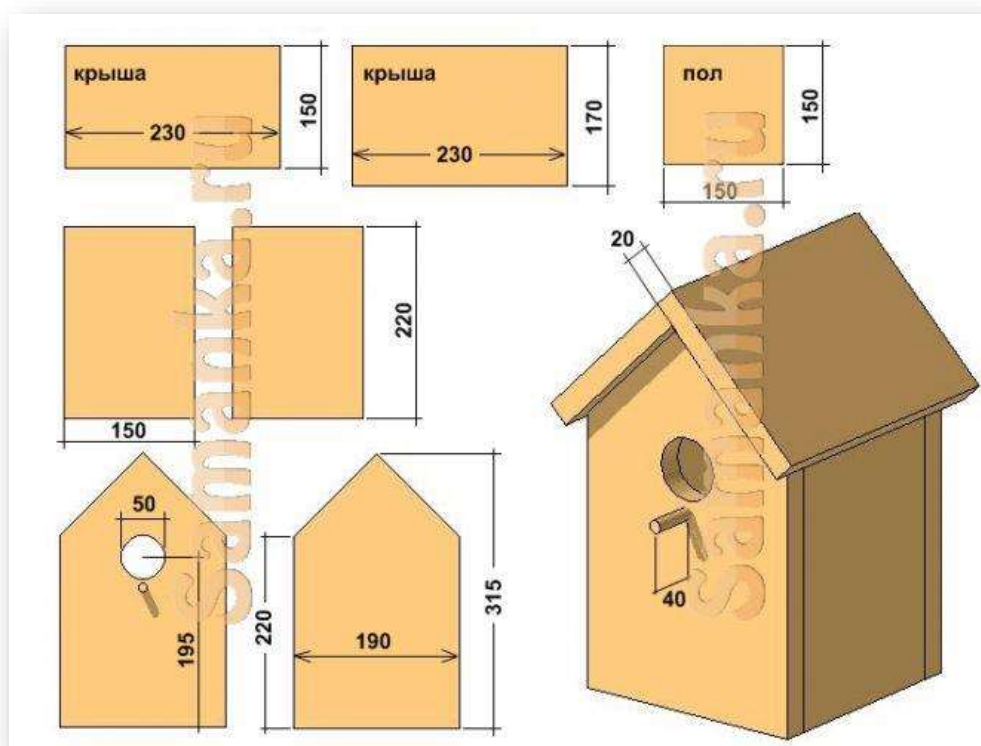


дупло

МАТЕРИАЛ И ИНСТРУМЕНТЫ



ЧЕРТЁЖ



ПОДГОТОВКА И СБОРКА



СКВОРЕЦ



ВЫВОД

Мы считаем что нам удалось достичь цели.
Посмотрите на наш готовый скворечник.



**СПАСИБО ЗА
ВНИМАНИЕ**

